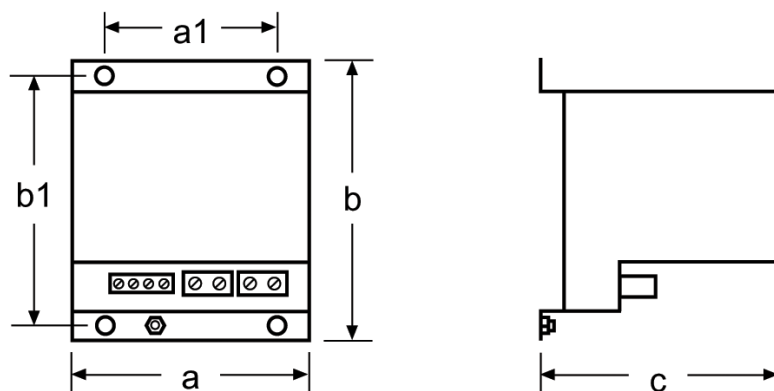


Быстрая остановка для SMVector с использованием тормозных модулей и резисторов

Внимание !

Отключите питание от преобразователя и подождите минимум три минуты перед подключением модуля торможения. Неправильное подключение клемм В+ и В- может привести к выходу оборудования из строя. Клемма В+ на модуле торможения должна быть соединена с клеммой В+ на преобразователе, а клемма В- на модуле торможения с клеммой В- на преобразователе.



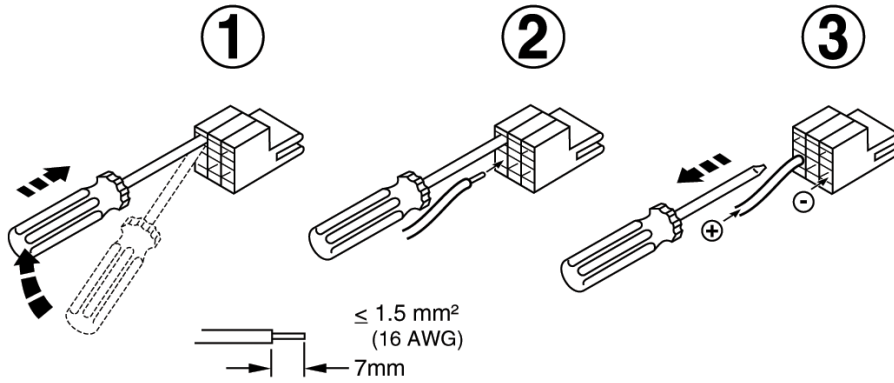
Тип	кВт	a (мм)	a1 (мм)	b (мм)	b1 (мм)	c (мм)	m (кг)
EZXDB371_A1	0.25 – 0.37	79	51	117	103	79	0.4
EZXDB112_A1	0.55 – 1.1	79	51	117	103	79	0.5
EZXDB222_A1	1.5 – 2.2	79	51	117	103	109	0.6
EZXDB402_A1	3.0 – 4.0	79	51	117	103	142	0.7
EZXDB552_A1	5.5	107	51	117	103	170	1.0
EZXDB752_A1	7.5	107	51	117	103	170	1.1
EZXDC153_A1	11 – 15	79	51	117	103	79	0.5
EZXDC223_A1	11 – 22	79	51	117	103	79	0.5

EZXDB371_A1 ... EZXDB752_A1 (0.25 – 7.5 кВт)
EZXDC153_A1 ... EZXDC223_A1 (11 – 22 кВт)

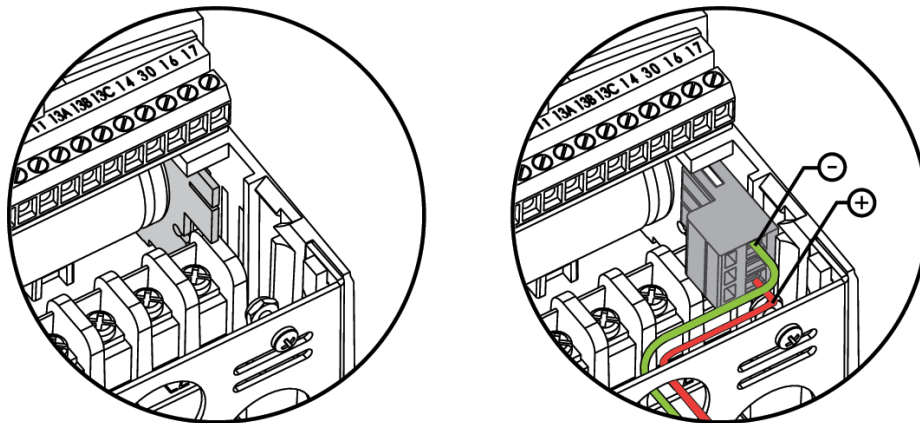
• Установка •

Тормозной модуль в процессе работы нагревается. **ЗАПРЕЩАЕТСЯ** устанавливать модуль торможения под преобразователем частоты. Тормозной модуль должен устанавливаться выше преобразователя или сбоку.

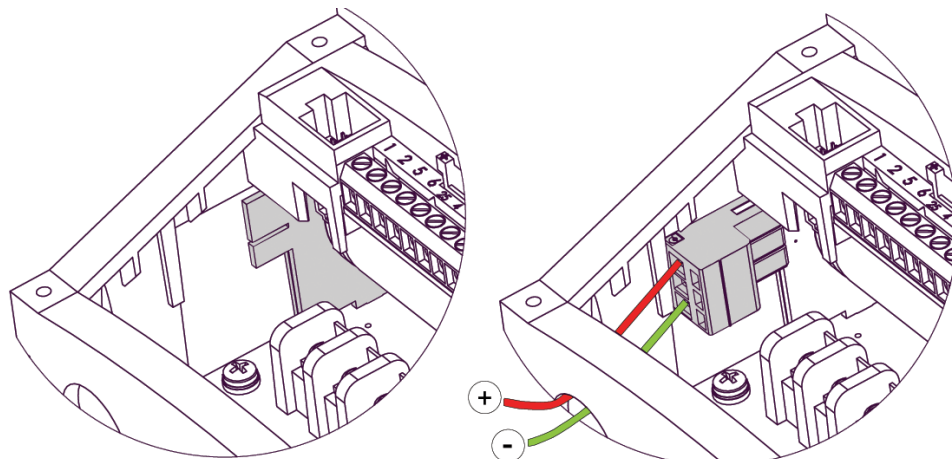
Клеммы подключения выносного тормозного модуля имеют базовую изоляцию.



NEMA 1 (IP31)



NEMA 4X (IP65)



Характеристики тормозных резисторов

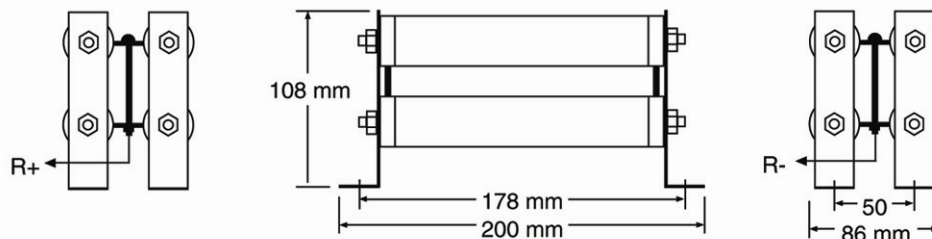
240 В

Тип	SMV кВт	R (Ом)	кВт _{пост.}	кВт _{макс}	Рекомендуемый внешний резистор
EZXDB3712A1	0.25 – 0.37	250	0.02	0.6	—
EZXDB1122A1	0.55 – 1.1	125	0.05	1.2	—
EZXDB2222A1	1.5 – 2.2	63	0.09	2.4	—
EZXDB4022A1	3.0 – 4.0	42	0.14	3.6	—
EZXDB5522A1	5.5	28	0.21	5.4	—
EZXDB7522A1	7.5	21	0.28	7.2	—
EZXDC1532A1	11 – 15	12	0.50	12.7	841-009 (240 В)

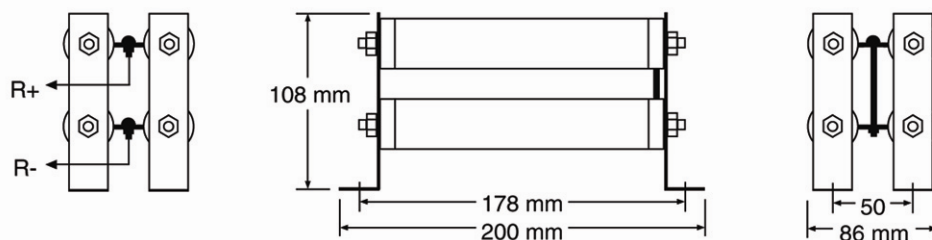
400/480 В

Тип	smd, tmd, tml кВт	R (Ом)	кВт _{пост.}	кВт _{макс}	Рекомендуемый внешний резистор
EZXDB3714A1	0.25 – 0.37	1000	0.025	0.47 / 0.6	—
EZXDB1124A1	0.55 – 1.1	500	0.050	0.94 / 1.2	—
EZXDB2224A1	1.5 – 2.2	250	0.095	1.9 / 2.4	—
EZXDB4024A1	3.0 – 4.0	167	0.145	2.8 / 3.6	—
EZXDB5524A1	5.5	110	0.220	4.3 / 5.4	—
EZXDB7524A1	7.5	83	0.290	5.7 / 7.2	—
EZXDC2234A1	11 – 15	47	0.510	10.0 / 12.7	841-009 (400/480 В)
EZXDC2234A1	18.5 – 22	31	0.770	15.2 / 19.3	841-011

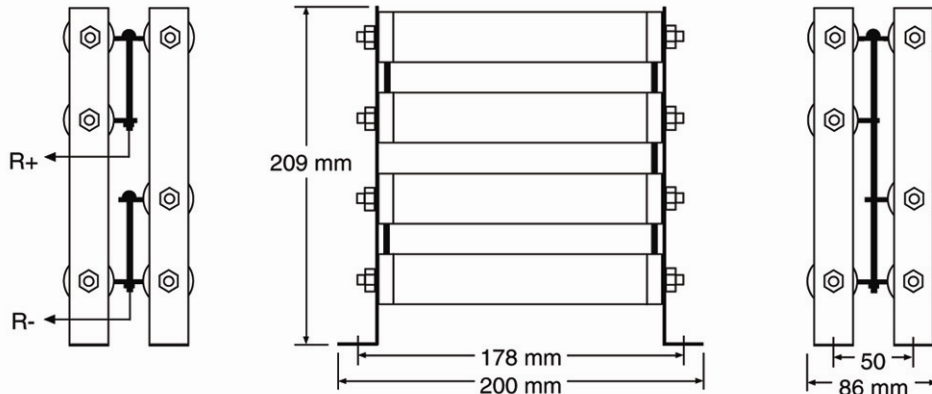
841-009
(230/240 Vac)



841-009
(400/480 Vac)



841-011
(400/480 Vac)



Настройка параметров

